

# ИНСТРУКЦИЯ ПО МОНТАЖУ ПВХ САЙДИНГА ВЕРТИКАЛЬНО



## СОДЕРЖАНИЕ

ВЕРТИКАЛЬНЫЙ САЙДИНГ. ОБЩАЯ ИНФОРМАЦИЯ	3
ТРАНСПОРТИРОВКА. ХРАНЕНИЕ ПРОДУКЦИИ	4
ИНСТРУМЕНТЫ	5
ДОБОРНЫЕ ЭЛЕМЕНТЫ	6
ПОРЯДОК МОНТАЖА. ОБЩИЕ ПРАВИЛА МОНТАЖА	7
ЧАСТЫЕ ОШИБКИ МОНТАЖА	9
ПОДГОТОВКА СТЕН	12
МОНТАЖ ОБРЕШЕТКИ	12
МОНТАЖ ФАСАДНЫХ ПАНЕЛЕЙ НА ЦОКОЛЬ	14
МОНТАЖ ОТЛИВА НА ЦОКОЛЬ	14
МОНТАЖ УГЛОВ	15
МОНТАЖ ОКОННЫХ, ДВЕРНЫХ И ПРОЧИХ ПРОЕМОВ	20
МОНТАЖ СТАРТОВОЙ И ФИНИШНОЙ ПЛАНКИ	25
МОНТАЖ ВИНИЛОВОГО САЙДИНГА	26

## ВЕРТИКАЛЬНЫЙ САЙДИНГ

Настоящий тренд среди фасадов. Новая тенденция в наружной отделке.

Основные преимущества вертикального монтажа сайдинга:

- устанавливается без стыков (отсутствуют Н-профили)
- визуально вытягивает фасад
- расставляет акценты здания (мансарда, эркер, фронтон)

Возможна комбинация вертикального и горизонтального сайдинга, что позволяет добиться интересных решений в отделке фасада.



## ВИДЫ ПВХ САЙДИНГА, РЕКОМЕНДОВАННЫЕ ДЛЯ ВЕРТИКАЛЬНОГО МОНТАЖА

АКРИЛОВЫЙ И ВИНИЛОВЫЙ САЙДИНГ	PREMIUM		DESIGN				CLASSIC		
	Acryl 		Tundra 				Color Plus 	Standart 	
	Графит	Темный дуб	Ясень	Клен	Рябина	Кедр	Голубой	Белый	Серый
Вертикальный	✓			✓			✓	✓	✓
Natural-брус	✓	✓	✓	✓	✓	✓	✓	✓	✓
Архитектурный планкен	✓	✓	✓	✓			✓	✓	✓

## 1 ТРАНСПОРТИРОВКА

- 1.1 Транспортировка должна производиться в крытом транспорте.
- 1.2 Упаковки с продукцией не должны выступать за кузов транспортного средства.
- 1.3 Пол кузова (полуприцепа, прицепа) автомобиля должен быть ровным, во избежание деформации продукции во время транспортировки.
- 1.4 Упаковки продукции должны быть надежно закреплены таким образом, чтобы избежать возможности их перемещения по кузову автотранспорта.
- 1.5 Крепление продукции в кузове автомобиля не должно пережимать и деформировать упаковку.
- 1.6 Транспортировка должна осуществляться в фирменной упаковке производителя.
- 1.7 Если транспортировка осуществляется не кратно упаковке, то продукция должна быть упакована в белую перфорированную пленку. Такая пленка обеспечит вентиляцию и исключит жесткое стягивание (эффект резинки) с последующей деформацией продукта.
- 1.8 Доборные элементы должны грузиться (размещаться) в верхних рядах.
- 1.9 При перевозке сборных грузов на упаковки с ПВХ продукцией нельзя складировать более тяжелый груз (паллеты с мембранами, изделия из металла и т.д.).
- 1.10 Не допускается ронять, бросать, перегибать упаковки с продукцией при погрузочно-разгрузочных работах.

## 2 ХРАНЕНИЕ ПРОДУКЦИИ

- 2.1 Хранить продукцию нужно только на сплошном, ровном, заранее подготовленном основании.
- 2.2 Продукция не должна выступать (свисать) за габариты заранее подготовленного сплошного основания.
- 2.3 Хранение продукции должно осуществляться только в фирменных упаковках производителя и в условиях, препятствующих попаданию влаги, а также прямых солнечных лучей.
- 2.4 Хранить продукцию необходимо только в крытых, оборудованных вентиляцией помещениях, при температуре от  $-35^{\circ}\text{C}$  до  $+50^{\circ}\text{C}$  и относительной влажности воздуха 40-60%.
- 2.5 Количество рядов упаковок не должно превышать 5 шт. в высоту.
- 2.6 Хранение виниловой продукции в вертикальном положении категорически запрещено.

## 3

## ИНСТРУМЕНТЫ



Рулетка

Уровень  
строительный

Угольник



Шнурка

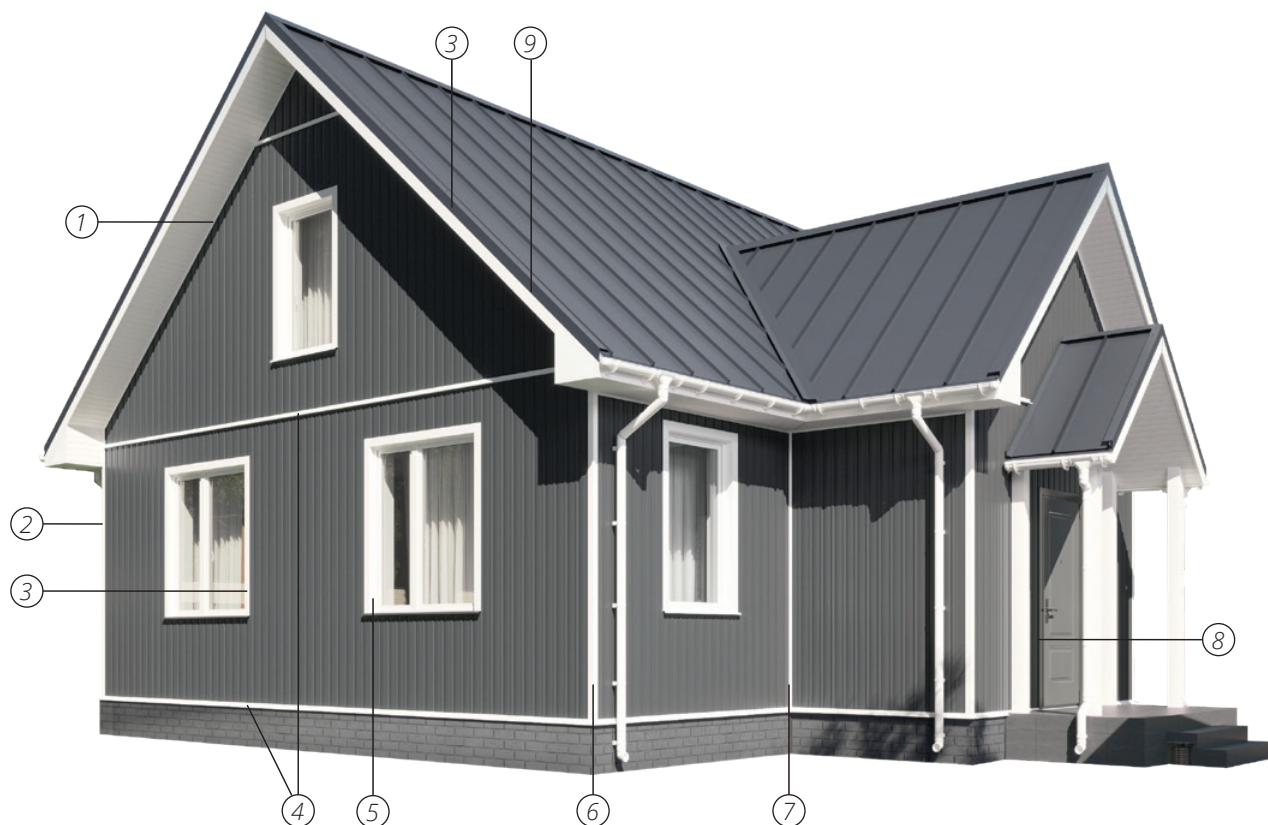
Карандаш  
строительныйСъёмник  
для демонтажа  
сайдингаПробойник  
насечекПросекатель  
овальных  
отверстийПила  
по дереву /  
по металлуКлещи  
прямыеНожницы  
подрезные  
правыеНожницы  
подрезные  
левыеНожницы  
отрезные  
прямые«Болгарка» (УШМ)  
с отрезным диском

Шуруповерт



Лобзик

**4 ДОБОРНЫЕ ЭЛЕМЕНТЫ**



① J-Профиль



⑥ Угол наружный



② Планка стартовая



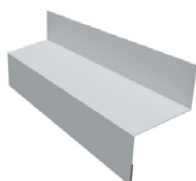
⑦ Внутренний угол собирается из двух j-профилей



③ Планка финишная



⑧ J-профиль широкий (наличник)



④ Межэтажный отлив



⑨ J-фаска (ветровая доска)



⑤ Околооконная планка

## 5 ПОРЯДОК МОНТАЖА

- Подготовка стен.
- Монтаж обрешетки.
- Монтаж фасадных панелей на цоколь.
- Монтаж отлива, разделяющего цокольную и фасадную часть.
- Монтаж внутренних и наружных углов.
- Монтаж отлива на оконные и прочие проемы.
- Монтаж доборных элементов на оконные, дверные и прочие проемы.
- Монтаж межэтажного отлива, если высота стены превышает длину сайдинга.
- Монтаж стартовой и финишной планки.
- После монтажа всех доборных элементов проводится монтаж винилового сайдинга.

## 6 ОБЩИЕ ПРАВИЛА МОНТАЖА

6.1 При монтаже виниловой продукции необходимо использовать:

- для деревянной обрешетки – саморезы ПШ 4,2x25;
- для навесной фасадной системы Grand Line – саморезы ПШС 4,2x19;
- для системы крепления фасадов Grand Line Lite – саморезы ПШ 4,2x19.

**Запрещено** использовать саморезы с потайной головкой (рис. 11).

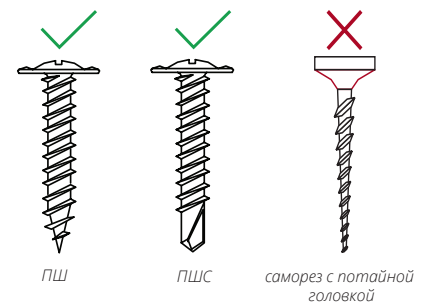


Рисунок 11

6.2 Между шляпкой самореза и панелью или доборным элементом необходимо оставлять зазор 1-1,5 мм (рис. 12), для возможности движения панели при тепловых расширениях. Фиксировать саморезы в тело материала (сайдинга софитов и доборных элементов) запрещено (рис. 13, 14). Это приведет к отсутствию возможности движения фасадного материала при тепловых расширениях и, как следствие, – деформации.

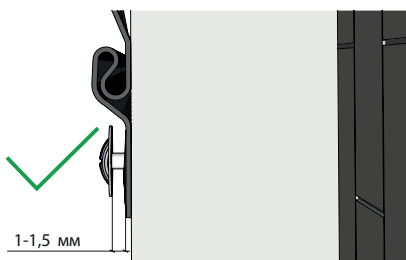


Рисунок 12

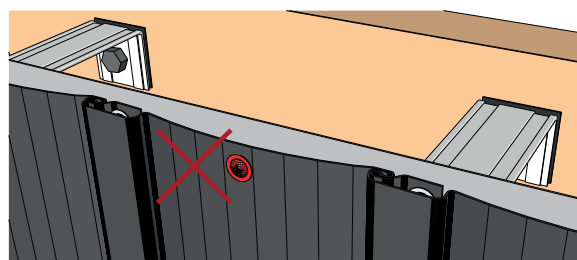


Рисунок 13

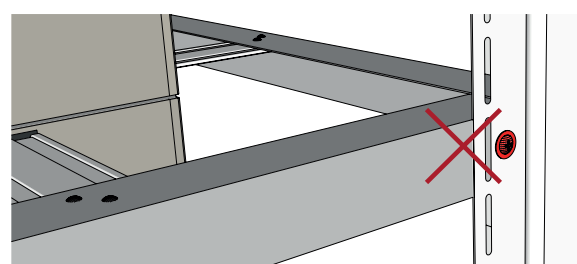


Рисунок 14

- 6.3** Если нет возможности закрепить саморез в перфорационное отверстие, сделайте новое отверстие используя пробойник овальных отверстий. Если перфорация не попадает на обрешетку, удлините перфорационное отверстие в одну из сторон используя пробойник (рис. 15). Не соединяйте перфорационные отверстия между собой (рис. 16).

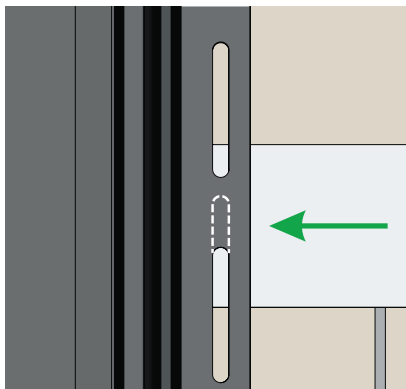


Рисунок 15

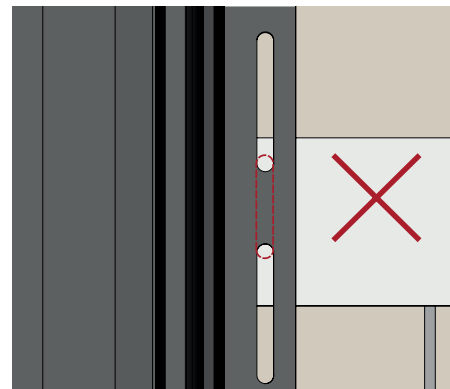
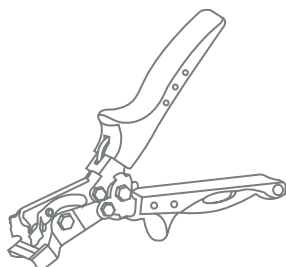


Рисунок 16

- 6.4** Все вертикально монтируемые элементы (виниловый сайдинг, доборные элементы) вывешиваются во второе — третье перфорационное отверстие на саморез/зы. Это единственный саморез, который вкручивается в верхний край перфорационного отверстия (рис. 17), остальные саморезы необходимо вкручивать точно в середину перфорационных отверстий (рис. 18)

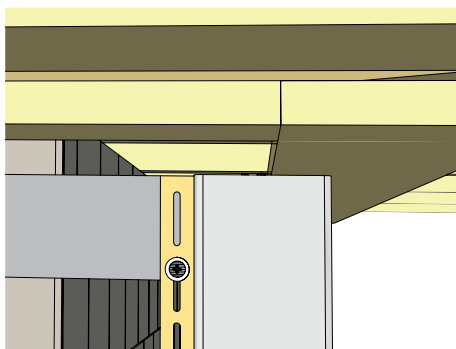


Рисунок 17

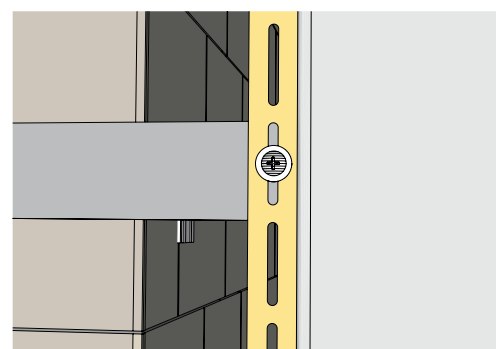


Рисунок 18

- 6.5** Для возможности движения фасадного материала при тепловых расширениях необходимо оставлять зазоры: в летний период 6-8 мм, в зимний период 8-10 мм (рис. 19).

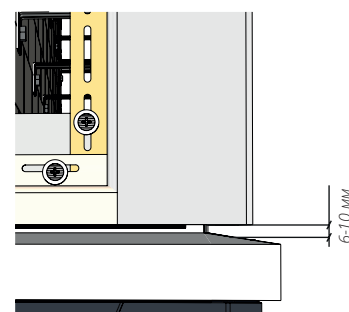
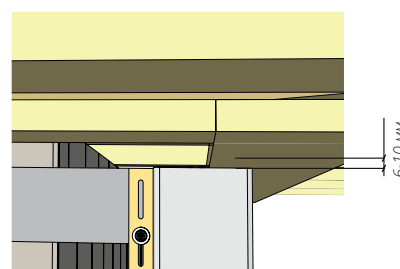
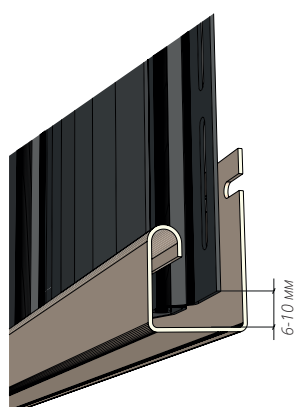
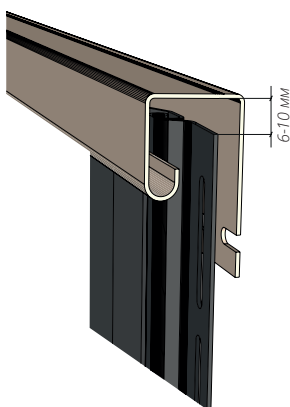


Рисунок 19



- 6.6** Все подрезы доборных элементов в местах примыкания к металлическим отливам (в верхней или нижней части отлива) должны быть параллельны отливу.
- 6.7** В горизонтально монтируемые элементы саморез должен фиксироваться в центр перфорационных отверстий (рис. 20).
- 6.8** Панели сайдинга и доборные элементы нельзя жестко фиксировать, после монтажа они должны оставаться подвижными.
- 6.9** Сайдинг и доборные элементы крепятся в перфорационные отверстия с шагом 300-400 мм.
- 6.10** Из-за разной теплопроводности материалов виниловый сайдинг с металлическими доборными элементами использовать не допускается.
- 6.11** Резы и загибы нужно производить при температуре от +18°C.
- 6.12** При монтаже панели сайдинга нельзя натягивать относительно друг друга. Это приведет к их дальнейшей деформации.

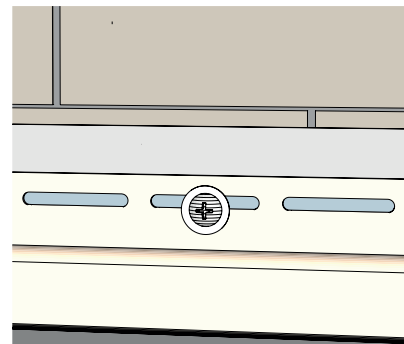


Рисунок 20

**ВНИМАНИЕ!** При монтаже винилового сайдинга и доборных элементов категорически запрещается использовать герметик, клей и монтажную пену!

**НЕ ДОПУСКАЕТСЯ** монтаж виниловой продукции компании Grand Line с доборными элементами других производителей.

## 7

**ЧАСТЫЕ ОШИБКИ МОНТАЖА**

- Установка саморезов в тело материала, а не в специальные отверстия.
- Перетягивание саморезов.
- Неверное соединение доборных элементов.
- Отсутствие зазора между доборными элементами и отливом.
- Отсутствие вентиляционного канала.
- Нарушение шага обрешетки.
- Неверное хранение.



Неверное хранение.



Неверное хранение.



Обрешетка не в плоскости. Перекрыт вентиляционный канал.



Неверное соединение J-профилей. Саморезы вкручены в края перфорации.



Саморез вкручен в тело доборного элемента и в край перфорации сайдинга.



Саморезы вкручены в тело материала.



Нет окон, металлического отлива, саморезы вкручены в тело панели сайдинга. Подрезанная панель с предварительно сделанными насечками должна фиксироваться в финишной планке.



Саморезы вкручены в тело доборного элемента и края перфорации. Отсутствует зазор между шляпкой самореза и доборным элементом. Перекрыт вентканал.



Неправильно смонтирована мембрана. Должна быть установлена до обрешетки. Нет зазора между мембраной и фасадным материалом.



Перетянуты саморезы в финишной планке. В сайдинге саморез не докручен около 10 мм.



Мембрана неверно смонтирована. Должна быть смонтирована под обрешеткой. Саморезы в тело доборного элемента. Неверный шаг обрешетки.



*Два самореза закреплены в тело материала. Светлый в J-профиль, под ним черный с потайной головкой.*



*Нет зазора между доборным элементом и металлическим отливом.*



*Нет зазора между доборным элементом и металлическим отливом.*



*Утеплитель выпирает наружу. Перекрывает вентканал, выталкивает сайдинг.*



*Монтаж без обрешетки. Саморезы вкручены в край перфорации.*



*Нет зазора между доборным элементом и отливом.*

## 8 ПОДГОТОВКА СТЕН

- 8.1 Удалите остатки старой штукатурки, а также выступающие части на стенах, вокруг оконных, дверных и прочих проемов.
- 8.2 Снимите все выступающие элементы (светильники, антенны и т.д.) с тех частей дома, где они могут помешать установке сайдинга и доборных элементов.

## 9 МОНТАЖ ОБРЕШЕТКИ

- 9.1 Сайдинг, софиты и доборные элементы необходимо монтировать на обрешетку. Обрешетка позволит выровнять плоскость стен и организовать вентилируемый фасад. За счет вентиляции фасадный материал будет остывать от перегрева.

**Важно!** В вентиляционном канале должен быть организован вход и выход воздуха.

- 9.2 При монтаже винилового сайдинга Grand Line® производителем рекомендуется использовать фасадную подсистему Grand Line® или систему крепления фасадов Grand Line Lite.

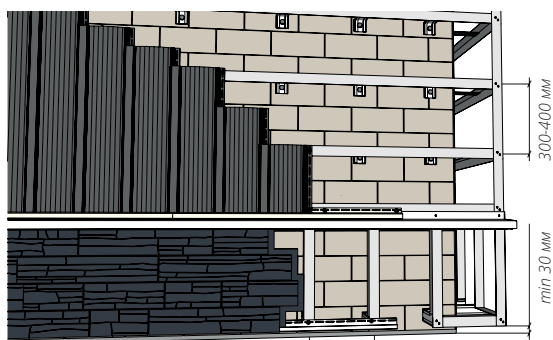
• Подробнее ознакомиться с монтажом НФС можно, пройдя [по ссылке](#) или отсканировав QR-код.



• Подробнее ознакомиться с монтажом системы Lite можно, пройдя [по ссылке](#) или отсканировав QR-код.

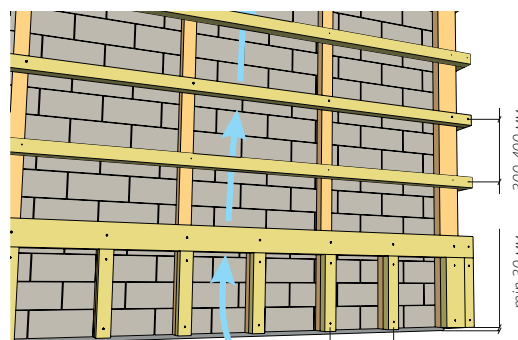


- 9.3 Для монтажа сайдинга вертикально обрешетка монтируется горизонтально. Шаг обрешетки по осям должен быть не более 300-400 мм (рис. 1, 2, 3, 4).
- 9.4 Расстояние от грунта, отмостки и т.д. до нижнего края обрешетки должно быть не менее 30 мм. Это обеспечит доступ воздуха в подфасадное пространство и обезопасит обрешетку и смонтированный фасадный материал от последствий при пучениях грунта в зимний период (рис. 1, 2, 3, 4).



согласно инструкции  
выбранного фасадного материала

Рисунок 1. НФС с цоколем



согласно инструкции  
выбранного фасадного материала

Рисунок 2. Деревянная обрешетка с цоколем



Рисунок 3. НФС без цоколя

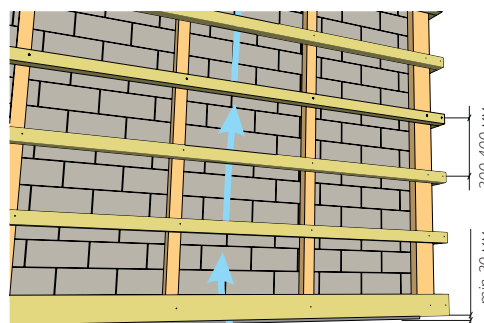


Рисунок 4. Деревянная обрешетка без цоколя

- 9.5** Обрешетка должна монтироваться в одной плоскости. В процессе монтажа используйте уровень и шнурку.
- 9.6** Софитная группа не должна перекрывать вентиляционный канал, не мешать движению воздуха под сайдингом (рис. 5).
- 9.7** Вентиляционный канал «вентзазор» должен быть не менее 50 мм (рис. 6-7).
- 9.8** Не допускается выпирание утеплителя из плоскости стены, это приводит к уменьшению вентилируемого зазора и прямому контакту утеплителя с фасадным материалом.

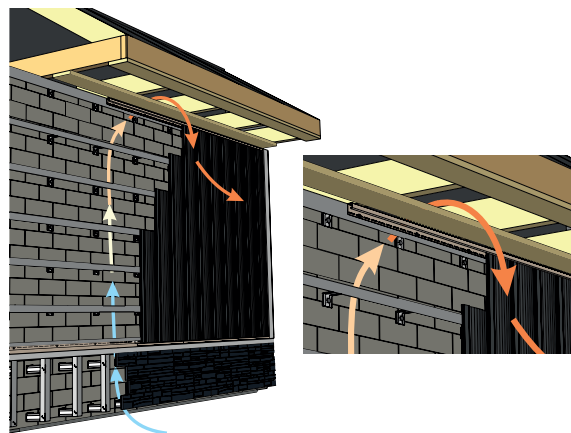


Рисунок 5

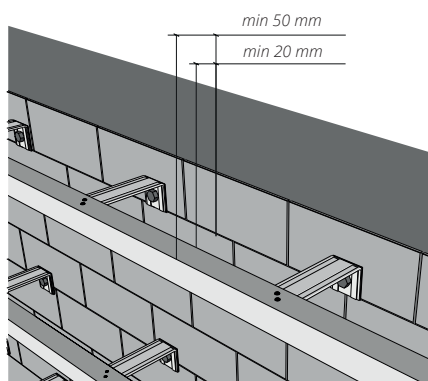


Рисунок 6

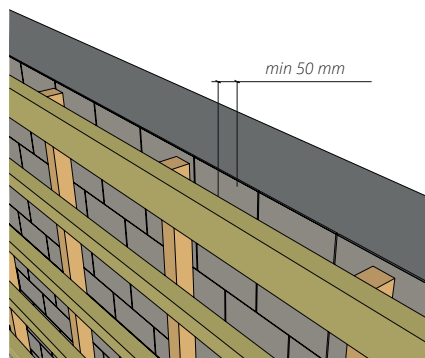
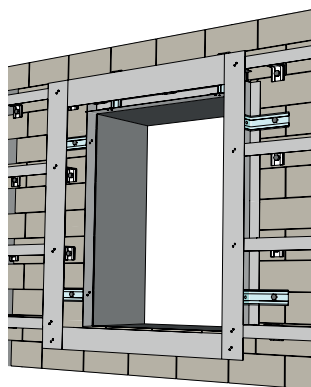
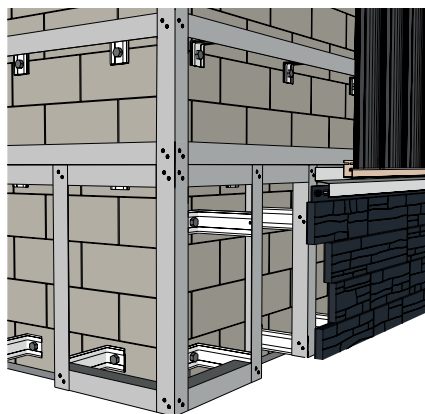
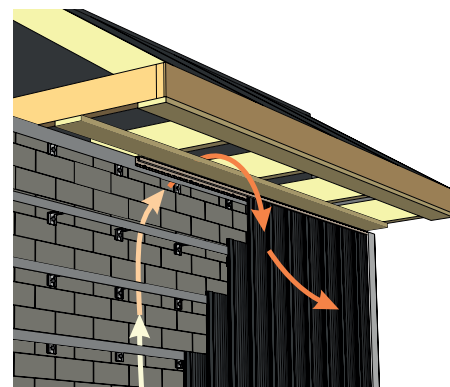


Рисунок 7

- 9.9** Для металлической и деревянной обрешетки, вокруг оконных, дверных и прочих проемов (рис. 8), между цокольной и фасадной частью (рис. 9), между этажами, под кровельным свесом (рис. 10) обрешетка устанавливается сплошной и широкой (100-150 мм) для возможности крепления в нее доборных элементов и фасадного материала.
- 9.10** Для деревянной обрешетки используйте калиброванный брус сечением не менее 45x45 мм и влажностью 10-18%.

Рисунок 8.  
Оконный проемРисунок 9.  
Разделение цоколя и фасадной частиРисунок 10.  
Кровельный свес

## 10 МОНТАЖ ФАСАДНЫХ ПАНЕЛЕЙ НА ЦОКОЛЬ

Смонтируйте фасадные панели или панели ЯФАСАД на цоколь. Для этого воспользуйтесь нашими инструкциями и обучающим видео.



[Инструкция](#)  
«Монтаж фасадных панелей»



[Инструкция](#)  
«Монтаж фасадных панелей  
и декоративной системы  
ЯФАСАД»

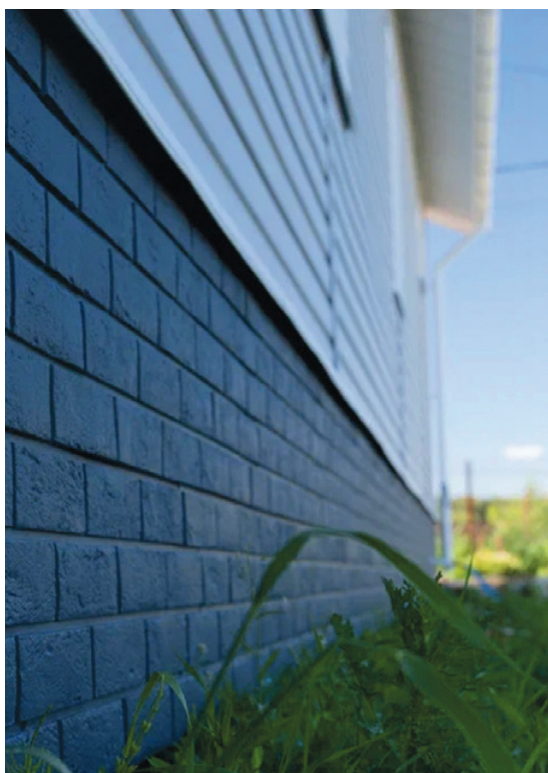


[Видео](#)  
«Монтаж фасадных панелей  
«ЯФАСАД»



## 11 МОНТАЖ ОТЛИВА НА ЦОКОЛЬ

Смонтируйте металлический отлив на цоколь. Для этого воспользуйтесь нашим обучающим материалом.



[Видео](#)  
«5 способов смонтировать  
отливы под углом 90°»

## 12 МОНТАЖ УГЛОВ

### МОНТАЖ НАРУЖНЫХ УГЛОВ

- 12.1** Смонтируете угол, вывесив его в верхней части, согласно пункту 6.4, соблюдая общие правила монтажа (рис. 21).

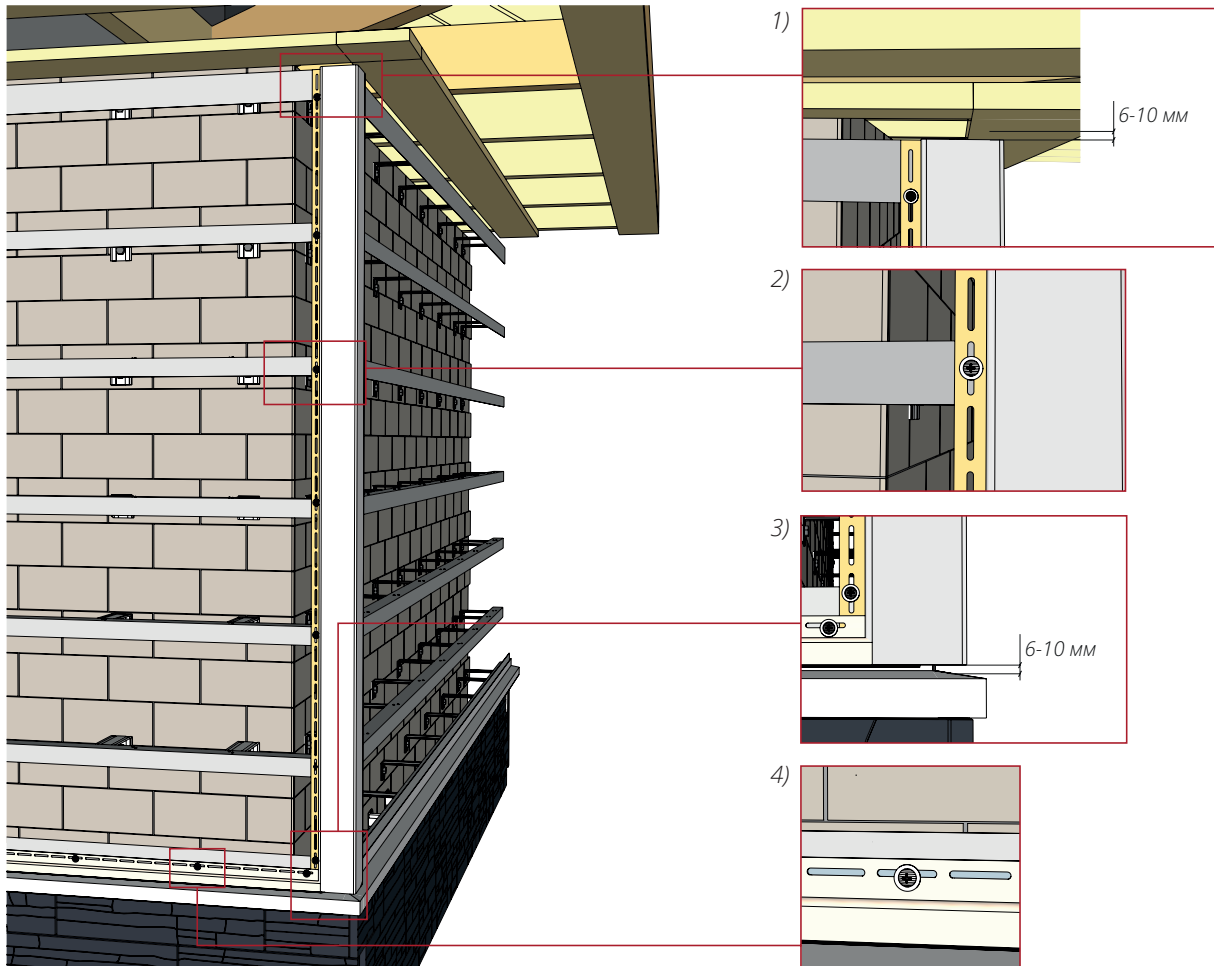


Рисунок 21

- 12.2** В верхней части угла необходимо оставить зазор на линейное расширение 6-10 мм (рис. 21.1).
- 12.3** В нижней части наружный угол подрезается параллельно отливу. Монтируется с зазором на тепловое расширение 6-10 мм (рис. 21.3).
- 12.4** Так как в верхней и нижней части будет установлен J-профиль, на тыльной части угла делаем вырез, равный ширине лицевой планки J-профиля, плюс зазор 6-10 мм (рис. 22, 23).

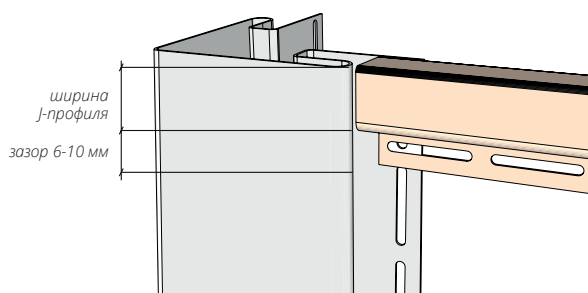


Рисунок 22

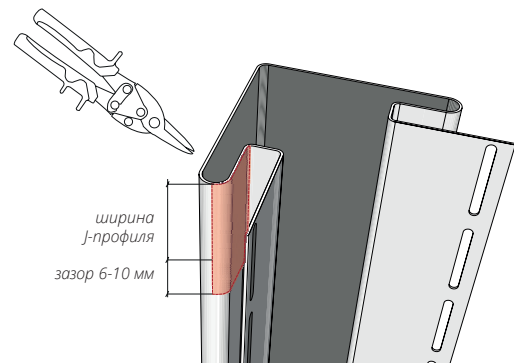


Рисунок 23

В дальнейшем в вырез вставляется и монтируется J-профиль (рис. 24, 25) с соблюдением общих правил монтажа. В нижней части вырез под J-профиль делается аналогично.

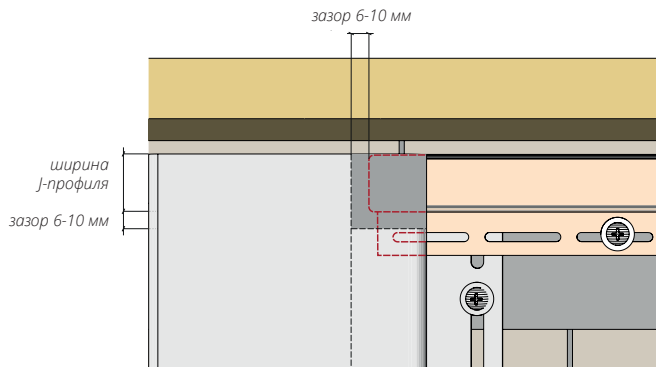


Рисунок 24

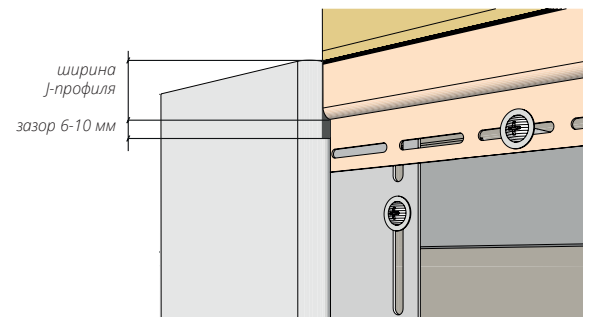


Рисунок 25

**12.5** Если высота здания больше трех метров, необходимо «нарастить» угол. Для этого: срезаем верхнюю тыльную часть наращиваемого угла (рис. 26). В нижнем углу делаем вырез в виде треугольника на боковых ребрах согласно рис. 27. Вырез треугольника на боковых частях нижнего угла будет немного заметен, но уменьшит прогиб нижнего угла в соединении и позволит элементам оставаться более подвижными при тепловых расширениях и сжатиях.

Производим монтаж согласно рис. 28 и 29, соблюдая общие правила монтажа.

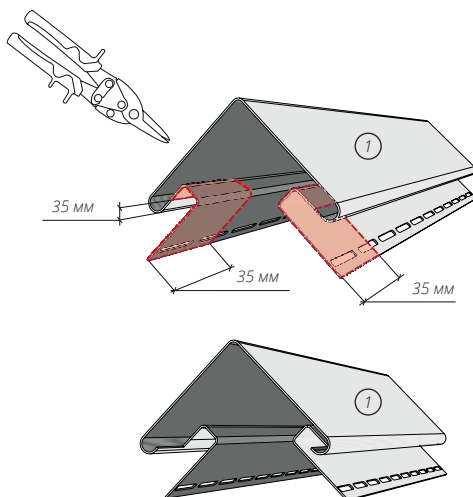


Рисунок 26

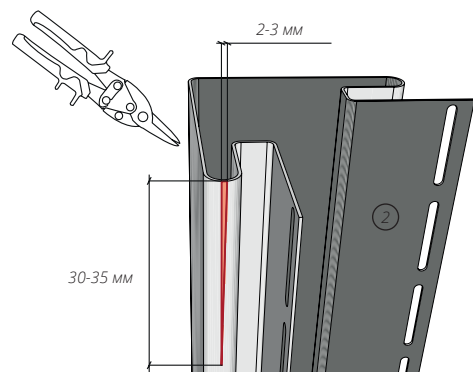


Рисунок 27

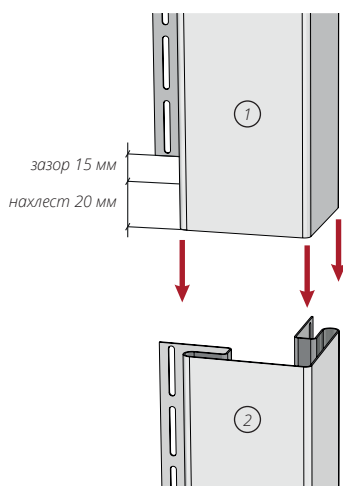


Рисунок 28

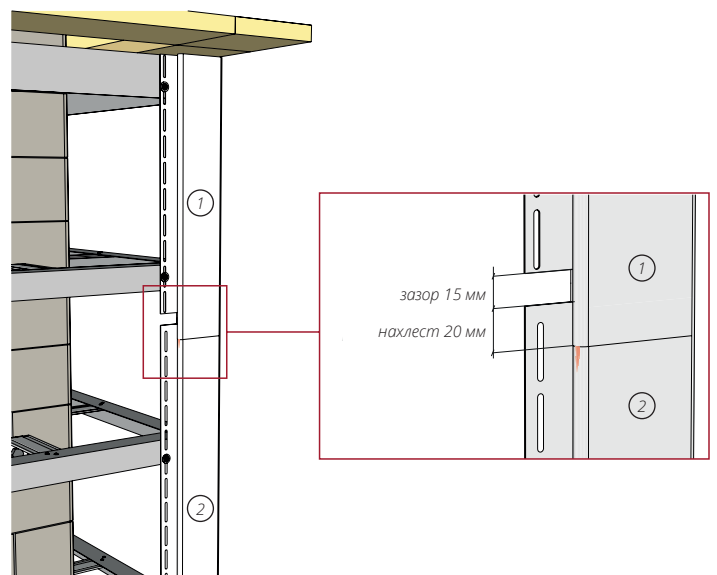


Рисунок 29



## МОНТАЖ ВНУТРЕННИХ УГЛОВ:

**12.6** Внутренний угол образуется с помощью двух J-профилей (рис. 30).

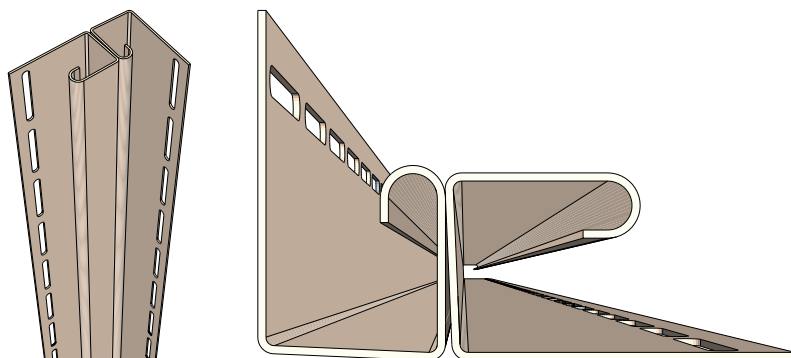


Рисунок 30

**12.7** Смонтируете внутренний угол, состоящий из двух J-профилей, вывесив его в верхней части, согласно пункту 6.4, с соблюдением общих правил монтажа. Монтаж аналогичен наружному углу (рис. 21).

**12.8** В случае если высота угла здания превышает длину J-профилей, образующих внутренний угол, его необходимо подрезать согласно рис. 31, 32.

Смонтировать согласно общим правилам монтажа и рис. 33 и 34.

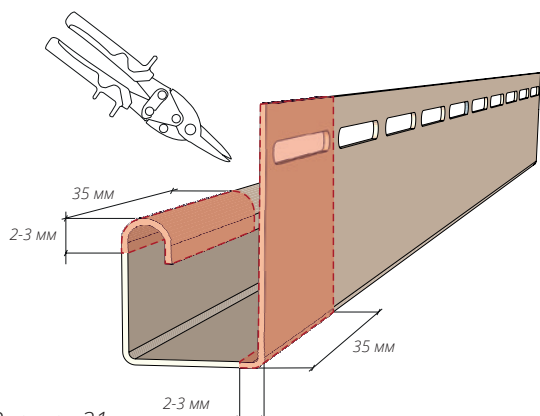


Рисунок 31

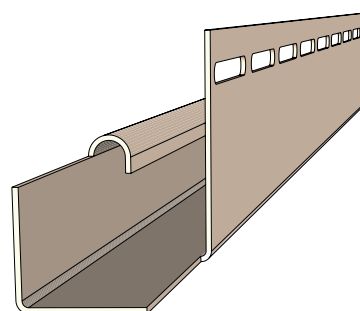


Рисунок 32

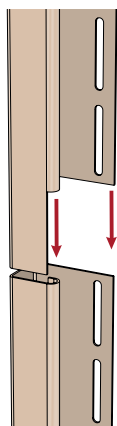


Рисунок 33

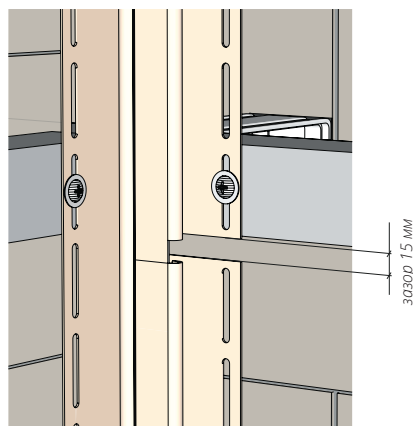


Рисунок 34

**Ж-ПРОФИЛЬ И ЕГО СОЕДИНЕНИЯ:**

- 12.9** В случае необходимости соединения Ж-профилей между собой горизонтально, сделайте подрез одного из соединяемых Ж-профилей согласно рис. 31 и 32, далее смонтируйте Ж-профили, оставив зазор на тепловое расширение 15 мм (рис. 35 и 36), соблюдая общие правила монтажа.

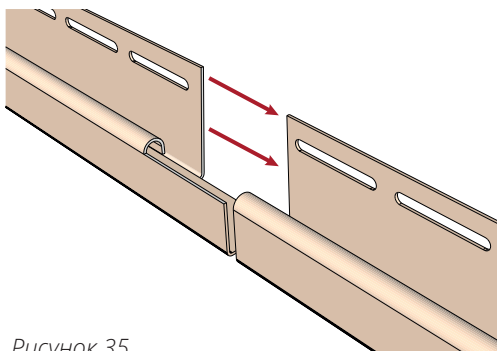


Рисунок 35

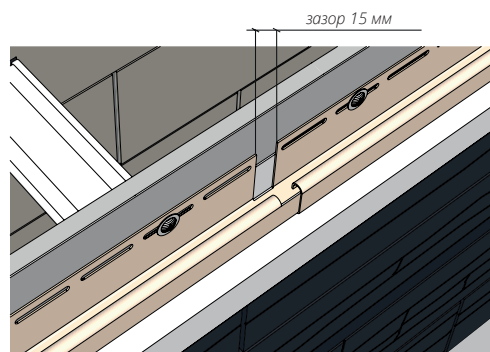


Рисунок 36

**12.10 СОЕДИНЕНИЕ ДВУХ Ж-ПРОФИЛЕЙ ПОД УГЛОМ 90°.**

**Вариант 1.** Используя клещи, подожмите соединяемые края Ж-профилей на ширину лицевой части Ж-профиля плюс зазор на расширение 6-10 мм (рис. 37). Смонтируйте Ж-профили, оставив зазор на тепловое расширение 6-10 мм (рис. 38), соблюдая общие правила монтажа.

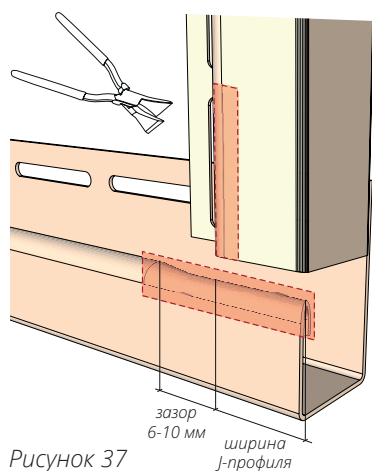


Рисунок 37

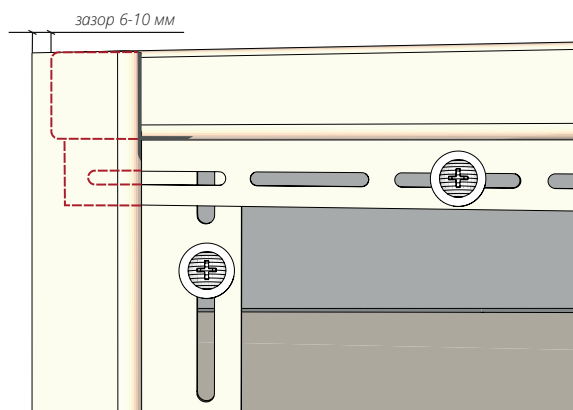


Рисунок 38

**Вариант 2.** Сделайте подрез Ж-профиля, который должен монтироваться верхним, согласно рис. 39. Если соединение лицевой части нужно сделать под 45°, подрежьте Ж-профиль согласно рис. 40.

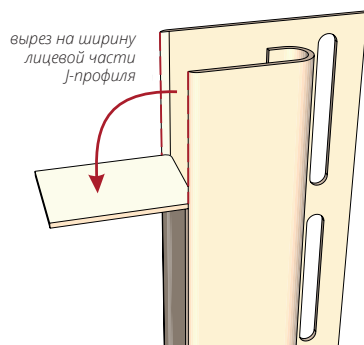


Рисунок 39

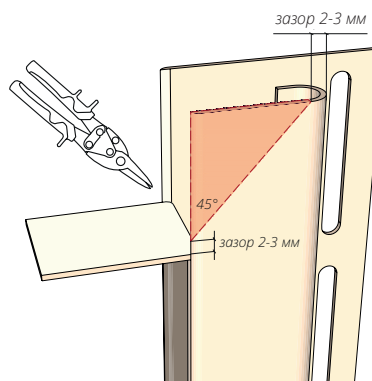


Рисунок 40

**12.11** J-профиль, монтируемый в нижней части соединения, необходимо подрезать согласно рис. 41. Смонтируйте J-профили согласно рис. 42, соблюдая общие правила монтажа.

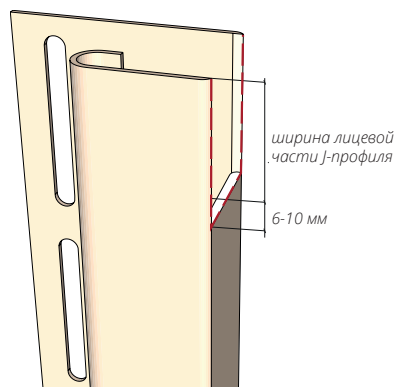


Рисунок 41

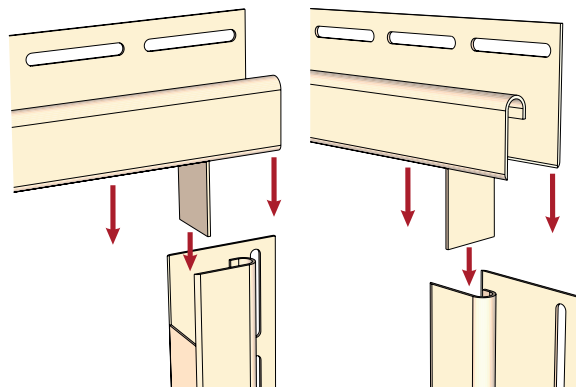


Рисунок 42

В случае если лицевые части J-профиля выступают, их нужно подогнать (рис. 43). Обожмите края J-профиля (рис. 44), используя клещи. При соединении J-профиля под углом  $45^\circ$  обжим делать не нужно. Соединение с противоположной стороны J-профиля делается аналогично. После монтажа J-профили должны оставаться подвижными.

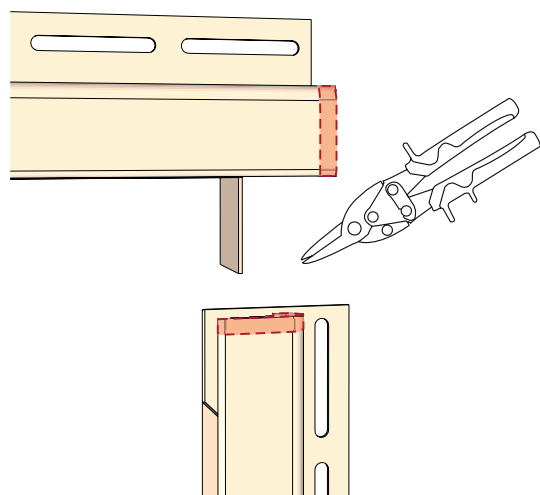


Рисунок 43

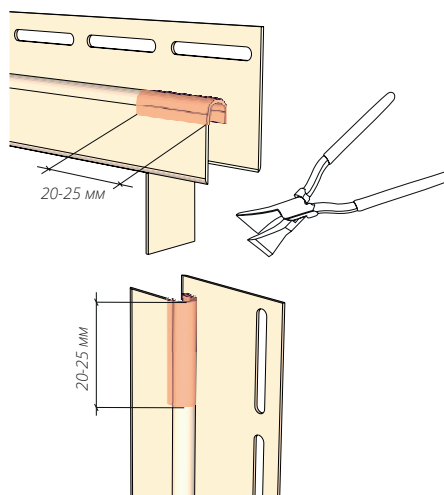


Рисунок 44

## 13 МОНТАЖ ОКОННЫХ, ДВЕРНЫХ И ПРОЧИХ ПРОЕМОВ

### МОНТАЖ ОКОННОГО ПРОЕМА:

- 13.1** В первую очередь установите оконный отлив. Если смонтировать доборные элементы, установка отлива будет затруднена.
- 13.2** Согласно общим правилам монтажа, смонтируйте верхнюю горизонтальную финишную планку с зазором 6-7 мм с обеих сторон (рис. 45). Далее смонтируйте левую и правую финишные планки вертикально с зазором в верхней и нижней части 4-5 мм (рис. 45). В нижней части финишная планка должна быть подрезана параллельно отливу (рис. 46).

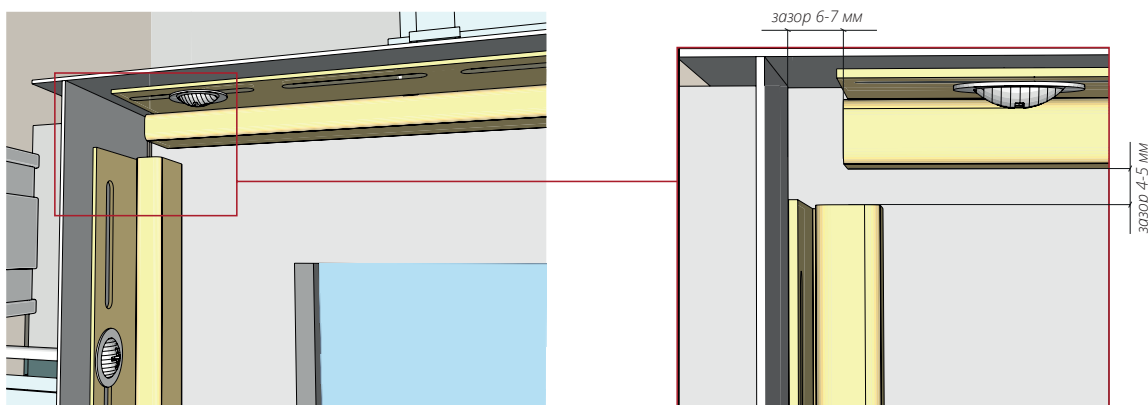


Рисунок 45

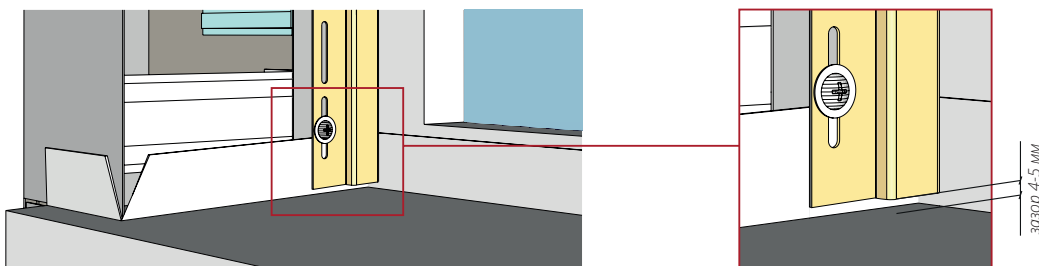


Рисунок 46

- 13.3** Первой монтируется верхняя околооконная планка. Ее размер равен ширине оконного проема +150 мм (рис. 47) (150 мм—это перехлест околооконных планок с левой и правой стороны). Далее монтируется левая и правая околооконная планка. Ее размер равен расстоянию от оконного отлива до верхней части оконного проема +75 мм (рис. 47). Если вы опасаетесь ошибиться в размере околооконной планки, ее можно отрезать немного большего размера. После всех подрезов, загибов, подгона размеров лишнее отрезать.

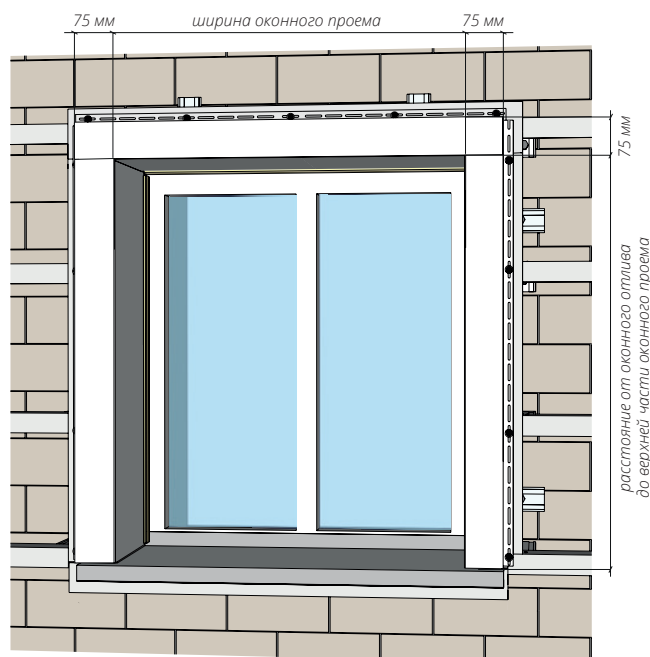


Рисунок 47

- 13.4** Ширина околооконной планки подгоняется под глубину оконного проема. Измерьте расстояние от окна до внешней части обрешетки (рис. 48), прибавьте к нему 22 мм. Перенесите это расстояние на широкую часть околооконной планки (рис. 49). Лишнее отрежьте, используя нож или ножницы.

**Важно!** Рез должен был ровным!

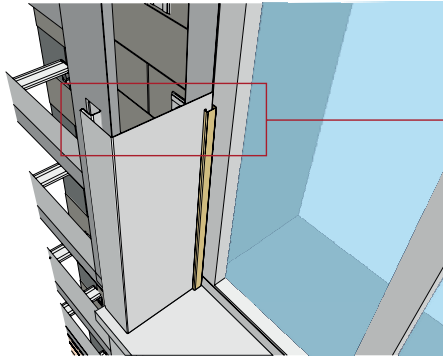


Рисунок 48

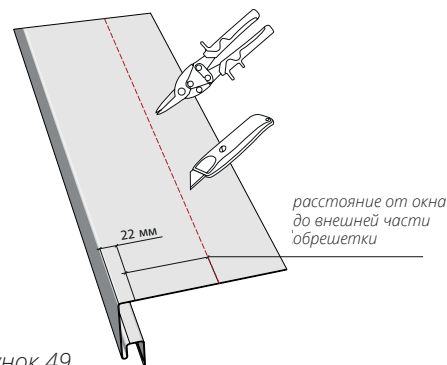
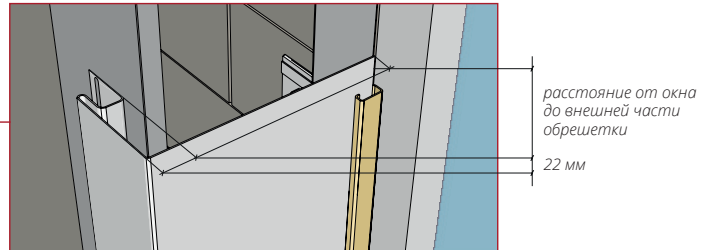


Рисунок 49

- 13.5** Для подреза верхней околооконной планки проведите параллельно лицевой части линию длиной 75 мм, отступив от края лицевой части 2 мм, согласно рис. 50. Это линия будущего реза.

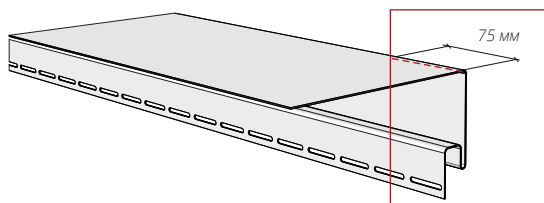
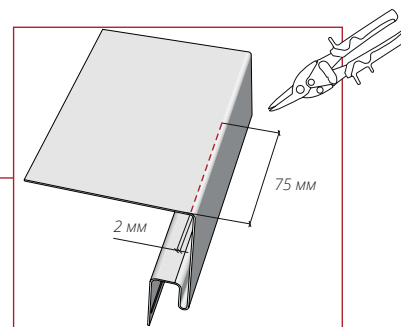


Рисунок 50



- 13.6** Отмерьте и проведите, согласно рис. 51 едва заметную линию на расстоянии 75 мм от торца околооконки. Это линия будущего загиба верхней околооконной планки. Отступите от этой линии расстояние 20-30 мм к внешней стороне (рис. 51) и проведите еще одну линию, это линия реза. Подрежьте околооконку по разметке (рис. 50 и 51), используя ножницы.

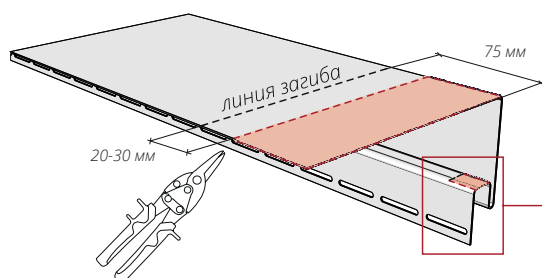


Рисунок 51

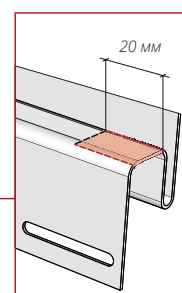


Рисунок 51.1

**13.7** Отметьте от края околооконной планки расстояние 20 мм по центру ребер (рис. 51.1). Сделайте резы, используя ножницы.

**13.8** Подогните лепестки (рис. 52 и 53), используя клещи под угол 90°.

**Важно!** Линия загиба должна быть ровной. Резы и загибы нужно производить при температуре от +18°C.

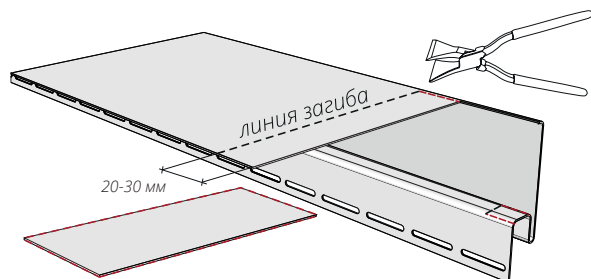


Рисунок 52

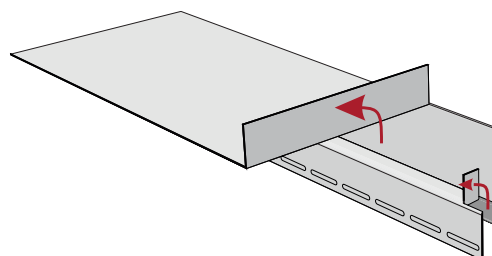


Рисунок 53

**13.9** Подрезы и загибы верхней околооконной планки с противоположной стороны делаются аналогично. Измерьте расстояние ширины оконного проема. Отнимите из этого расстояния 6-10 мм. Нанесите разметку согласно рис. 54, сделайте подрезы и загибы.

**13.10** Установите верхнюю околооконную планку, соблюдая общие правила монтажа. При подгонке зазоров верхней околооконной планки с боковыми, для удобства подгонки примыкания, их лучше демонтировать.

**13.11** Если соединение околооконных планок нужно выполнить под углом 45°, верхнюю околооконную планку с обеих сторон нужно подрезать согласно рис. 55.

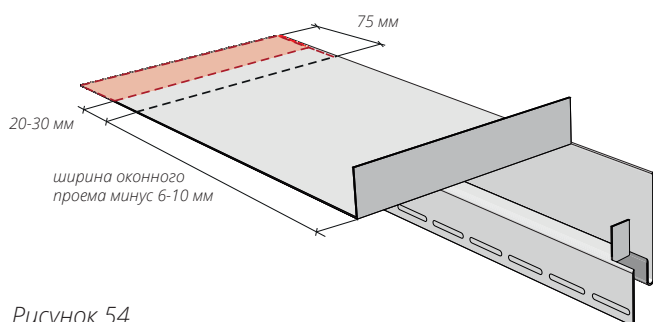


Рисунок 54

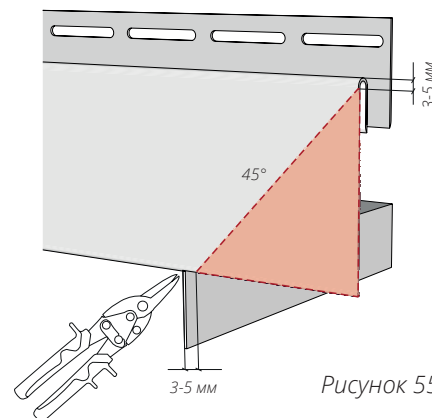


Рисунок 55

**13.12** После того как верхняя околооконная планка подрезана и установлена с соблюдением общих правил монтажа, переходим к подрезам и установке боковых (левой и правой) вертикальных околооконных планок. Подрезы зеркальны, их необходимо производить в верхней части, там, где будет соединение с верхней околооконной планкой.

**13.13** Сделайте разметку с последующим подрезом согласно рис. 56, рез должен проходить по центру загиба. Далее отмерьте и подрежьте широкую часть околооконной планки (рис. 57). Произведите вырез в пазовой части околооконной планки (рис. 57.1).

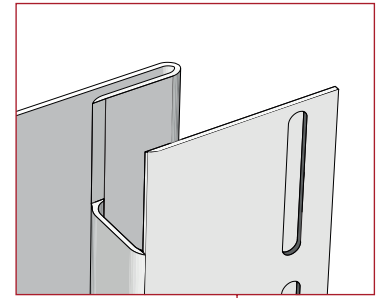
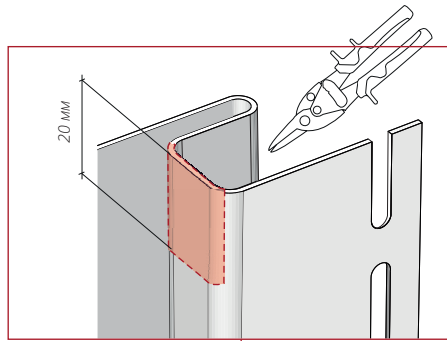
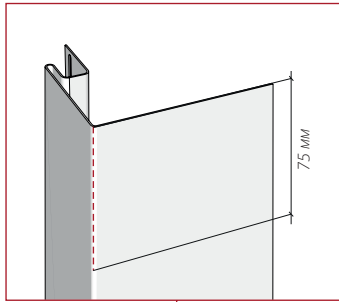


Рисунок 57.1

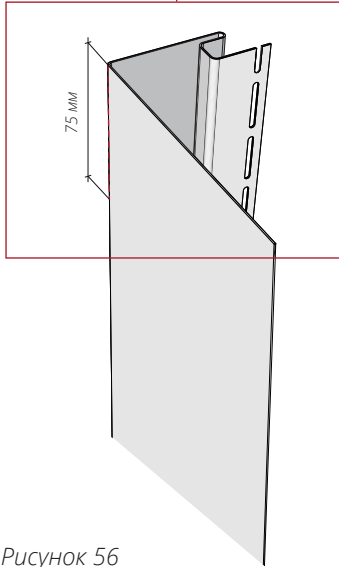


Рисунок 56

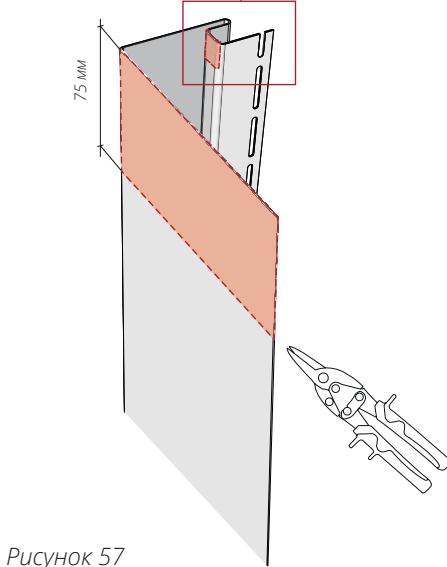


Рисунок 57

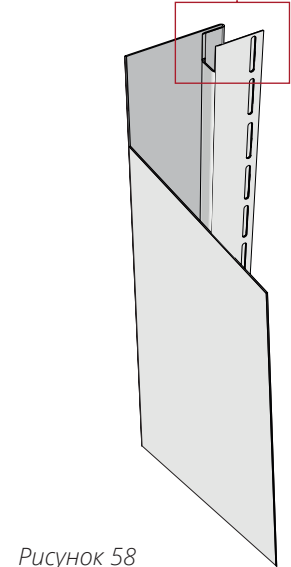


Рисунок 58

**13.14** Примерьте околооконную планку на оконном проеме, соединив ее с верхней планкой (рис. 59, 60). В нижней части, в примыкании с отливом, околооконные планки должны быть подрезаны параллельно отливу с зазором 4-5 мм (рис. 61). В верхней части примыкания к верхней околооконной планке должен быть зазор 4-5 мм (рис. 62).

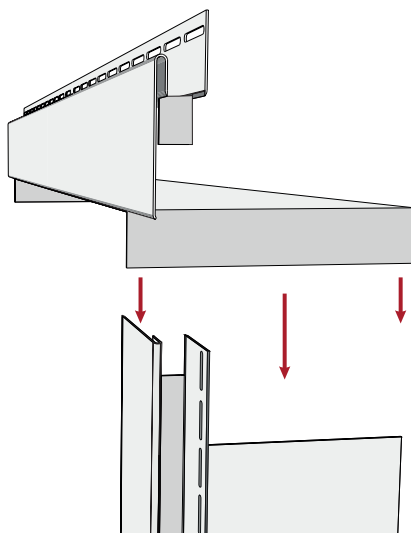


Рисунок 59

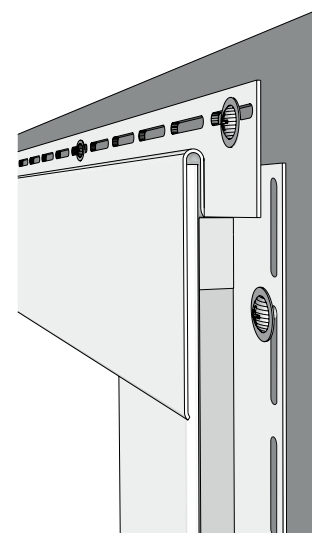


Рисунок 60

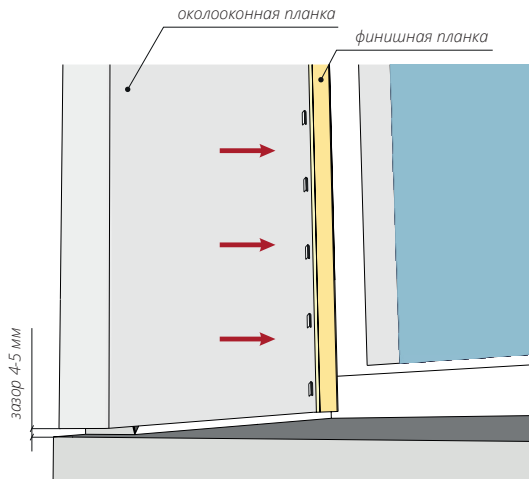


Рисунок 61

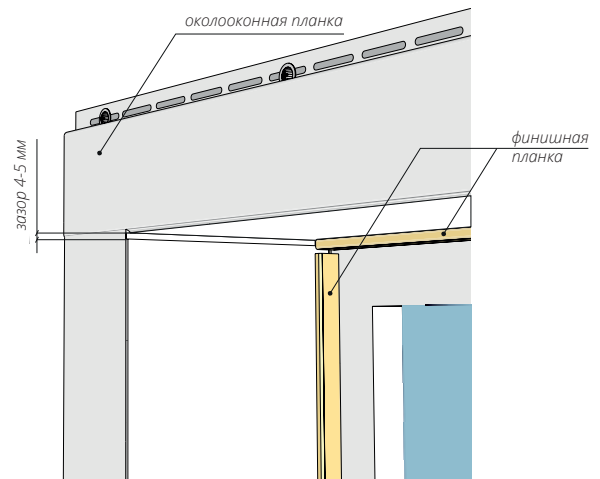


Рисунок 62

- 13.15** После монтажа околооконные и финишные планки должны оставаться подвижными. На рис. 63, 64, 65 показаны части, которые необходимо точно подогнать. На рис. 66 показана верхняя часть боковой околооконной планки, которую можно поджать, используя клещи прямые, чтобы в месте примыкания был более легкий ход. При подрезе верхней околооконной планки под углом 45° (рис. 55) использовать поджим не нужно.
- 13.16** После того как околооконные планки подрезаны и подогнаны под размер оконного проема, используя просекатель насечек (рис. 67), сделайте насечки с интервалом 100 мм друг от друга. Вставьте околооконные планки в финишную планку (рис. 68). Произведите финальный монтаж с соблюдением общих правил монтажа.

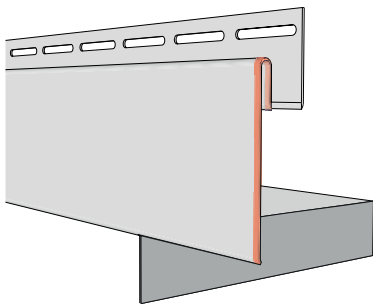


Рисунок 63

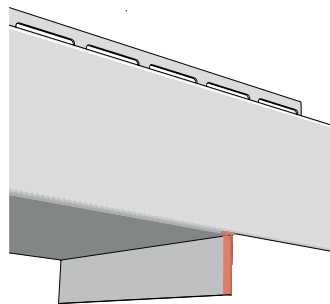


Рисунок 64

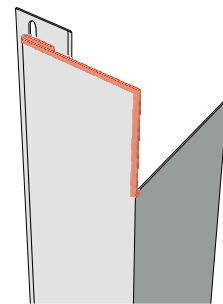


Рисунок 65

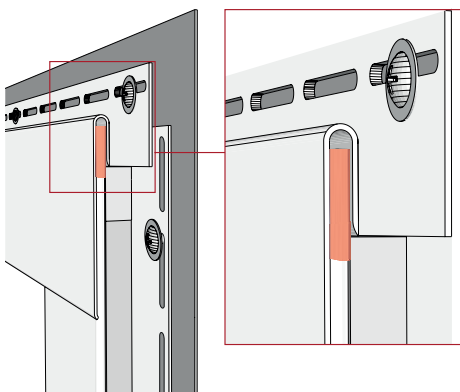


Рисунок 66

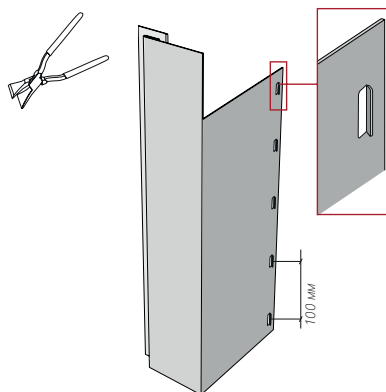


Рисунок 67

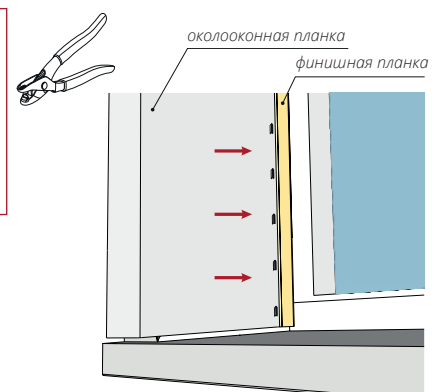


Рисунок 68

- 13.17** На дверных и прочих проемах монтаж происходит аналогично.



## 14 МОНТАЖ СТАРТОВОЙ И ФИНИШНОЙ ПЛАНКИ

### МОНТАЖ СТАРТОВОЙ ПЛАНКИ:

- 14.1** В стартовую планку заводится первая панель сайдинга. Монтаж сайдинга и стартовой планки следует начинать с наружного или внутреннего угла. Смонтируйте стартовую планку согласно рис. 69, соблюдая общие правила монтажа. Стартовая планка во внутренний угол, состоящий из двух J-профилей, монтируется аналогично.
- 14.2** В случаях если высота здания более 3-х метров, соединение стартовых планок происходит с зазором 10-15 мм (рис. 70), это необходимо для теплового расширения.

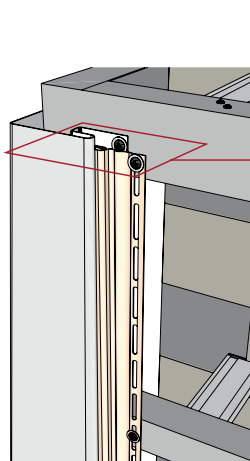


Рисунок 69

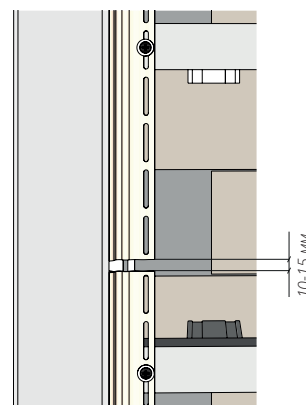
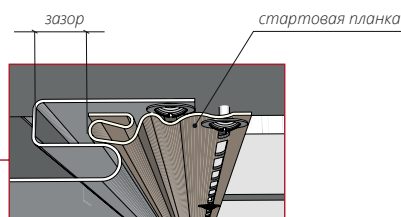


Рисунок 70

**Важно!** Стартовая планка, как и другие доборные элементы, должна монтироваться по уровню, в противном случае панели не придут ровно под завершение стены.

### МОНТАЖ ФИНИШНОЙ ПЛАНКИ:

- 14.3** Монтаж стены заканчивается наружным или внутренним углом. На смонтированном доборном элементе примерьте финишную планку, совместив верхние перфорации наружного угла и финишной планки, чтобы они совпадали. При необходимости финишная планка подрезается по высоте. Выкрутите саморез и зафиксируйте этим же саморезом в то же отверстие финишную планку и наружный угол, совместив перфорационные отверстия этих доборных элементов (рис. 71, 71.1). Монтаж должен проходить согласно общим правилам монтажа.

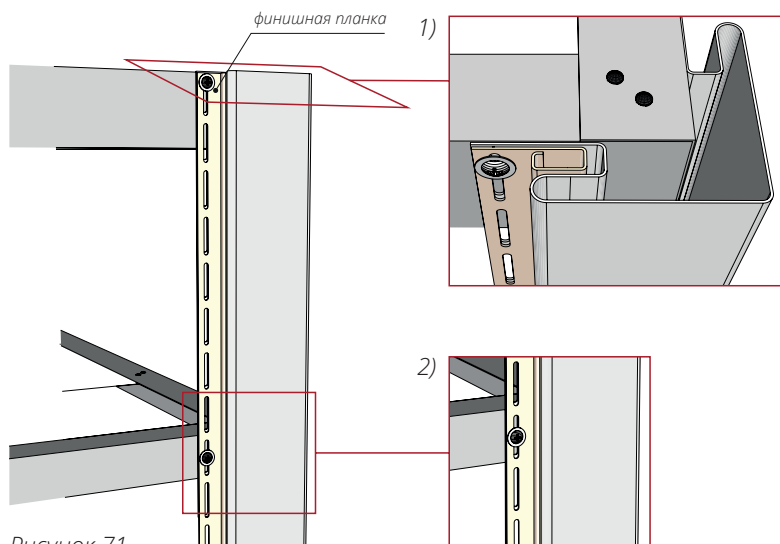


Рисунок 71

**14.4** Остальные саморезы также фиксируют финишную планку и наружный угол. Вкручиваются строго в центр перфорации (рис. 71.2).

**14.5** Перфорационные отверстия при совмещении могут не совпадать, иметь разную разбежку (рис. 72). В таких случаях, используя пробойник овальных отверстий, нужно подогнать перфорационные отверстия, удлинив их на одном, другом или обоих доборных элементах. После монтаж проходит согласно общим правилам монтажа.

**Важно!** Все доборные элементы после монтажа должны оставаться подвижными.

**14.6** Монтаж финишной планки во внутренний угол, состоящий из 2-х J-профилей, финишной планки на оконный, дверной или прочий проем, с левой и правой стороны происходит аналогично наружному углу.

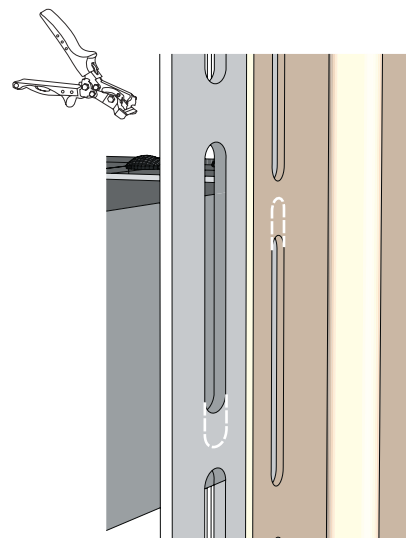


Рисунок 72

## 15 МОНТАЖ ВИНИЛОВОГО САЙДИНГА

**15.1** Установите и смонтируйте первую панель сайдинга, заведя ее в стартовую планку (рис. 73).

**15.2** Шаг крепления саморезов должен быть 300-400 мм (рис. 74).

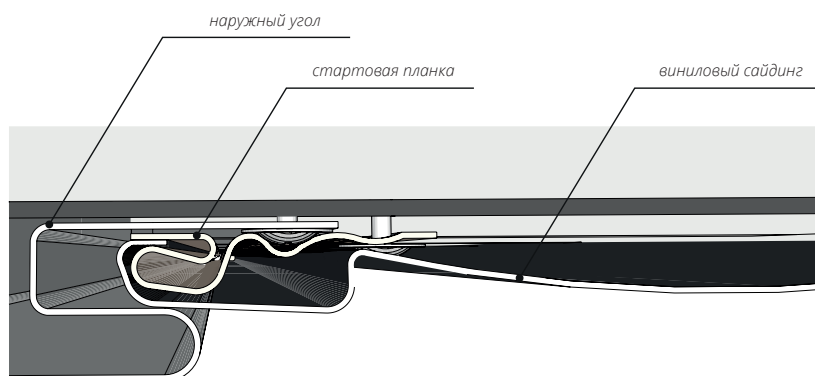


Рисунок 73

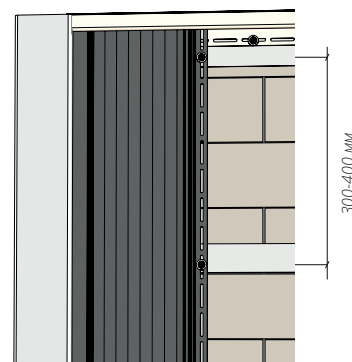


Рисунок 74

**15.3** Монтаж первой и последующих панелей сайдинга должен проводиться с использованием уровня.

**15.4** При монтаже панели сайдинга нельзя натягивать относительно друг друга. Это приведет к их дальнейшей деформации.

**15.5** Завершающая панель в ряду подрезается по размеру с использованием ножа или ножниц прямых, важно, чтобы рез был ровный. Используя просекатель насечек, необходимо сделать насечки с интервалом 100 мм (рис. 75). Заведите панель сайдинга в финишную планку. За счет насечек панель сайдинга надежно фиксируется в финишной планке и имеет возможность линейно расширяться при изменении температуры окружающей среды.

**15.6** При монтаже сайдинга вокруг оконного, дверного или прочего проема вертикальный монтаж финишной планки, слева и справа проема, происходит согласно пункту 14 и общим правилам монтажа. Сайдинг подрезается по размеру, делаются насечки (описано выше) и фиксируется в финишной планке (рис. 76).

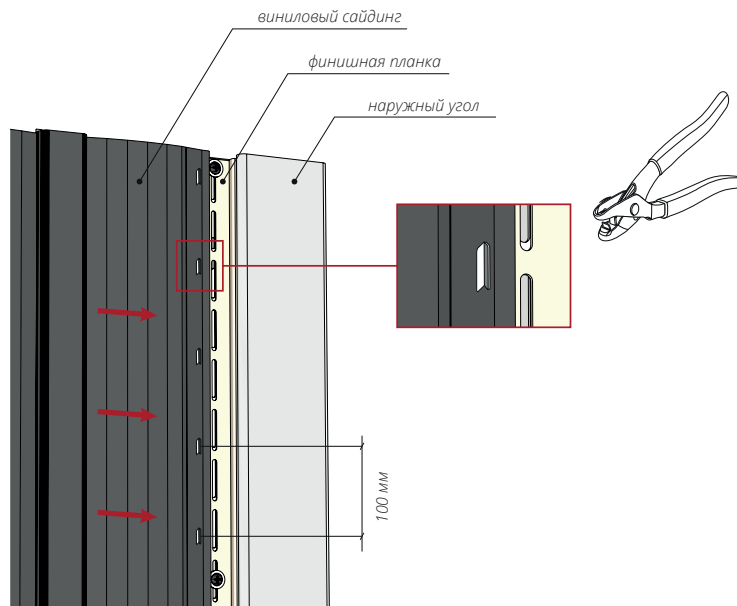


Рисунок 75

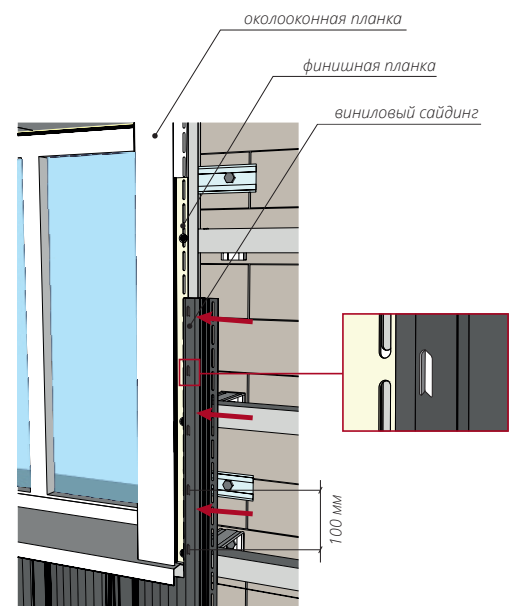


Рисунок 76

## СОЕДИНЕНИЕ ВЕРТИКАЛЬНОГО САЙДИНГА:

**15.7 Вариант 1.** Если высота здания более 3-х метров и превышает длину сайдинга, панели можно соединить по вертикали внахлест. Важно понимать, что такое соединение будет заметно, так как на панелях сайдинга в соединении может появиться «прогиб» или «волна».

**15.8 Вариант 2.** Используя металлический отлив и два J-профиля (рис. 77). До установки верхнего J-профиля в нем необходимо высверлить небольшие отверстия с интервалом 400-500 мм в нижней полке, для отвода воды из J-профиля. Между J-профилями и отливом необходимо оставить зазор. На рис. 78 показан вариант чертежа отлива.

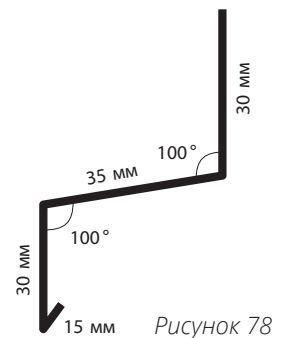


Рисунок 78



Рисунок 77